

タイマーUT0010-BP用バッテリー 取扱説明書

ご使用前に、この取扱説明書とタイマー (UT0010-BP) 取扱説明書をよくお読みの上、正しくお使いください。この取扱説明書はお使いになる方がいつでも見られる所に保管し、必要なときにお読みください。



安全上のご注意 必ずお守りください

警告 指示を無視して誤った取り扱いをすると、人が死亡、または重傷を負う可能性が想定される事項

- 異臭や本体の発熱、ひずみ、変色などの異変に気づいたら、使用をおやめください。
⇒ 発熱や破裂、発火の原因になります。
- 電解液が漏れている場合は使用をおやめください。
⇒ 発熱や破裂、発火の原因になります。
- 分解・改造をしないでください。
⇒ 発熱や発火、感電の原因になります。
- ケーブルが断線した場合は使用をおやめください。
⇒ 発熱や発火、感電の原因になります。
- 本製品・充電用ACアダプタに損傷がある場合は、使用しないでください。
⇒ 感電・火災の原因になります。
- 水のかかる場所では使用はせず、水やその他の液体を入れたり、濡らしたりしないでください。
⇒ 発熱や発火、感電の原因になります。
- 小さなお子様の手の届くところで使用・保管をしないでください。
⇒ 感電やけがの原因になります。
- 本製品を充電される際は、必ず本体付属アダプタをご使用ください。
⇒ 発熱や発火の原因になります。
- 充電中、ACアダプタに布などをかぶせるなど放熱を妨げるようなことをしないでください。
⇒ 火災の原因になります。
- 自分で修理をしないでください。
⇒ 発火や破裂、感電の原因になります。

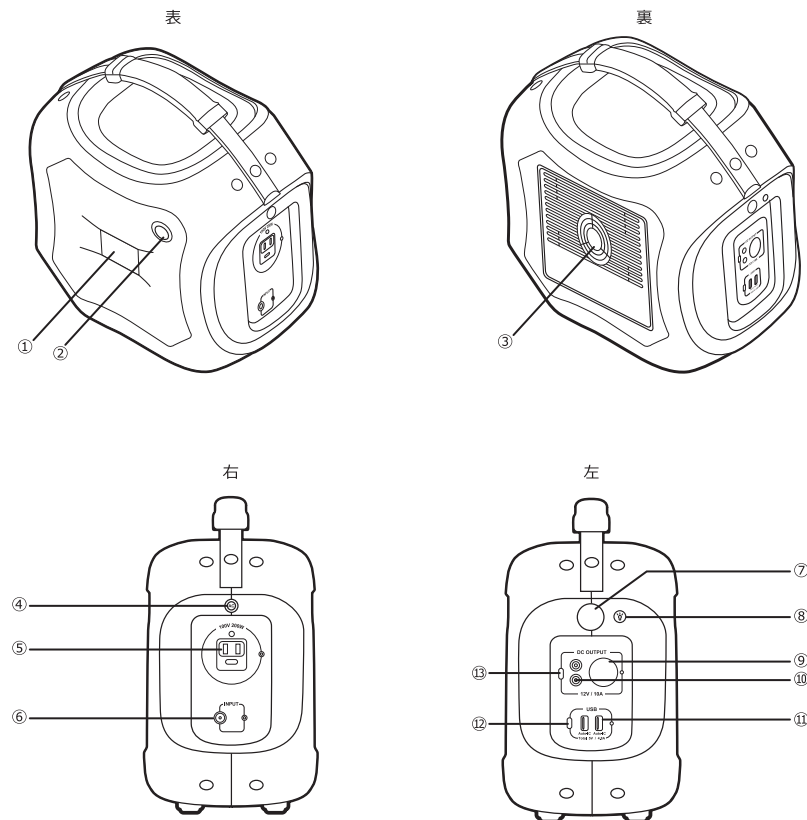
注意 指示を無視して誤った取り扱いをすると、人が障害を負う可能性、または物的損害のみが発生する可能性が想定される事項

- 10℃~40℃以外の場所で使用しないでください。
⇒ 電池が液もれ・発熱・破裂する原因になります。
- ケーブルを接続する際は端子にゴミが付着していないことをご確認ください。
⇒ 発熱や発火の原因になります。
- 充電中にタイマーを接続しないでください。
⇒ 接続機器損傷の原因となります。
- カバンの中など目に届かない場所で充電しないでください。
⇒ 発熱や発火の原因になります。
- 充電完了後は本体から接続ケーブルをはずしてください。
⇒ バッテリー消耗の原因になります。
- 発熱時はケーブルをはずしてしばらく放置してください。
⇒ 発熱や発火の原因になります。
- 本体充電時、アダプタには触れないでください。
⇒ やけどの原因になります (本体充電時、アダプタが50℃以上の高温になります。)

▲ 使用上の注意

- 本品はタイマー用のバッテリーです。本来の目的以外には使用しないでください。
- 金属性製品の近くで使用・保管をしないでください。短絡(ショート)の原因になります。
- 衝撃や振動を与えたり、落としたり、投げたりしないでください。
- 直射日光、高温、多湿、火気やハイボルテージ・デバイス の近くで使用・保管をしないでください。発熱、破裂、発火や変形の原因になります。
- ベンジンやシンナー、たわしなどは使わないでください。汚れは柔らかい布でふき取ってください。

各部の名称



- ①液晶(バッテリー残量・充電および出力時の消費電力表示)
- ②液晶点灯ボタン
- ③ファン
- ④AC電源ボタン
- ⑤AC100V 出力ソケット
- ⑥DC入力口
- ⑦LEDライト
- ⑧LEDライト点灯ボタン

- ⑨シガーソケット用DC出力口 12V
- ⑩DC出力口
- ⑪USB出力口
- ⑫USB電源ボタン
- ⑬DC電源ボタン

ご使用方法

1.充電方法

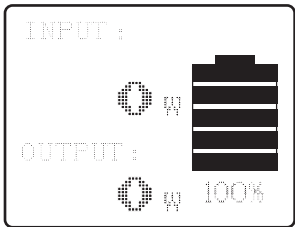
- ・本体充電用アダプタ（付属）の本体差込み側をDC入力端子に接続してください。
- ・本体充電用アダプタ（付属）のコンセント差込み側を家庭用コンセントに接続してください。本体充電が開始し、液晶画面に残量が表示されます。残量表示が100%になれば充電完了です。満充電には約7～8時間掛かります。また初回充電時はさらに時間が掛かる場合があります。本製品を充電しながらタイマーを使用することは出来ません。
- ・充電終了後は充電用アダプタを本製品及び家庭用コンセントからはずしてください。
- ・長期間使用しないとバッテリーが自然放電して劣化しますので、3ヶ月に一度は本製品の充電を行ってください。
- ・本体充電時には充電用アダプタが50℃以上の高温になります。

2.タイマーとの接続方法

- ・本製品のDC出力端子とタイマーのDC入力端子をタイマーに付属の専用電源ケーブルで接続してください。
- ・本製品のDC電源ボタンを押してください。赤色ランプが点灯し、給電が開始されます。
- ・使用後は、専用電源ケーブルを本製品からはずし、DC電源ボタンを押してください。赤色ランプが消灯し、給電が止まります。

3.バッテリー残量の確認方法

- ・液晶点灯ボタンを押すと残量が表示されます。
- ・液晶は以下のように表示されます。



4.LEDライトの点け方・消し方

- ・LEDライト電源ボタンを押すとLEDライトが点灯します。
- ・LEDライト点灯時、LEDライト電源ボタンを押すとLEDライトが消灯します。

故障かな、と思ったら

症状	ご確認ください	使用を再開するとき
使用できない	本製品のバッテリー残量が不足していませんか？液晶がつかなくなったり、液晶ボタンを押すと残量が0%と表示されませんか？	本製品を再度、充電してください。
	DC電源ボタンを押していますか？	再度、DC電源ボタンを押してください。
給電が途切れる	専用電源ケーブルの差込みが不十分ではないですか？	専用電源ケーブルをしっかりと差し込んでください。
	専用電源ケーブルを使用されていますか？	専用電源ケーブルをご使用ください。

上記以外の異常がある場合は、使用を中止し、専用電源ケーブルや充電用アダプタを取り外してから販売店に点検、修理をご依頼ください。

タイマー UT0010-BP用バッテリー 商品仕様

サイズ 奥行 170mm× 幅 270mm× 高さ 315mm
重量 5.4kg
入力 DC 25.2V/3.5V
DC出力 12V/10A(合計 120W)
内蔵電量 500Wh(リチウムイオンバッテリー)
本体充電期間 約 7-8 時間(付属アダプタ使用の場合)
利用推奨回数 500 回
付属品 本体充電用アダプタ、取扱説明書

各種保護機能

- ・過充電(電圧/電流)時、過放電(電圧/電流)時、短絡化(ショート)時、発熱時 自動停止機能
- ・AC300Wを超える機器を接続すると保護装置が動き出力を停止します。

廃棄方法について

本製品を廃棄される場合、法律や市町村の条例に定める廃棄方法に従って、廃棄してください。

※品質向上のため、予告なく仕様を変更することがあります。あらかじめご了承ください。

※製品の機能を維持するために必要な、補修用性能部品の最低保有期間は製造打ち切り後7年です。

保証書

本保証書は下記の保証規定の内容により、無料で修理および調整を行うことお約束するものです。

品名	タイマー UT0010-BP 用バッテリー	お名前
保証期間	お買い上げ日より 6 か月	ご住所
お買い上げ日		お電話番号 () -
販売店名		発売元 株式会社 モルテン 東京都墨田区横川五丁目5-7 電話 03-3625-8302 www.molten.co.jp



保証規定

- 保証期間中に、お客様の正常なご使用状態で万一故障した場合は、本保証書に記載された保証規定に従い、無償で修理させていただきますので、製品と本保証書をご持参、ご提示の上お買い上げの販売店にご依頼ください。※本保証書は再発行いたしませんので、大切に保管してください。
- この保証書は国内で使用される場合だけ有効です。
This warranty shall be valid only in Japan.

- 保証期間内でも、以下の場合は有償修理となります。
1,保証書のご提示がない場合 2,保証書にお買い上げ年月日、お客様名、販売店名の記入がない場合、または字句を書き換えられた場合 3,使用者側での輸送、移動時の落下などお取り扱いが適当でないために生じた故障、損傷の場合 4,説明書に記載の使用法および注意に反するお取り扱い、または不良な修理や改造による故障、損傷 5,火災、天災に要因がある場合